

FIG. 1

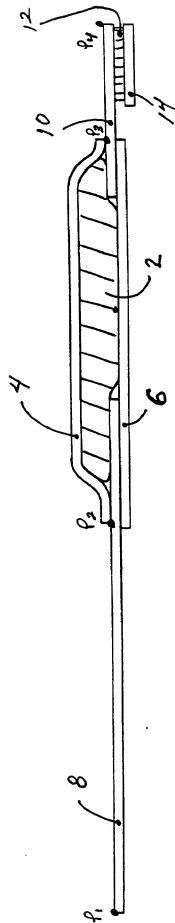


FIG. 2

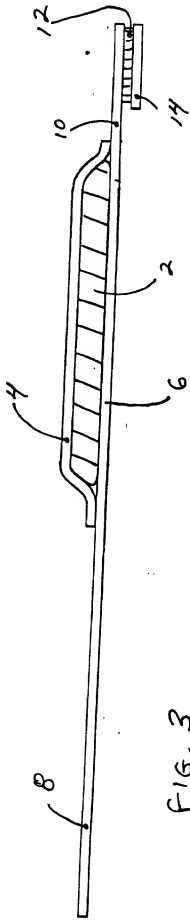


FIG. 3

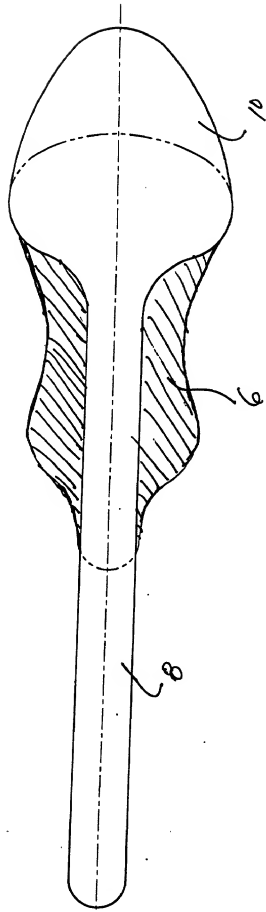


FIG. 4

08270494-081504

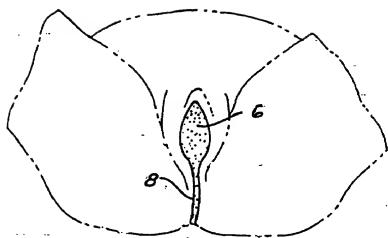


FIG. 5

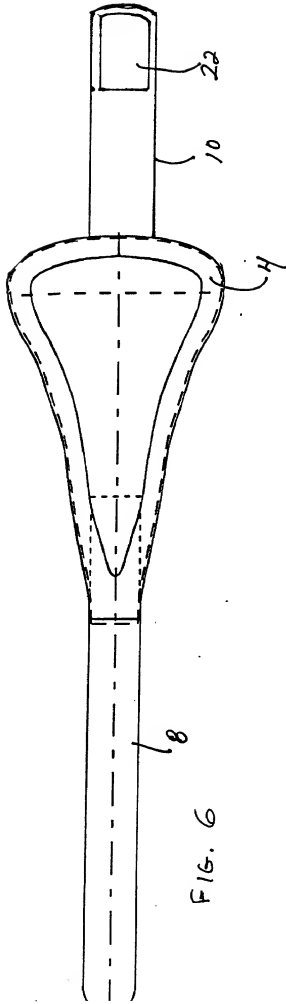


FIG. 6

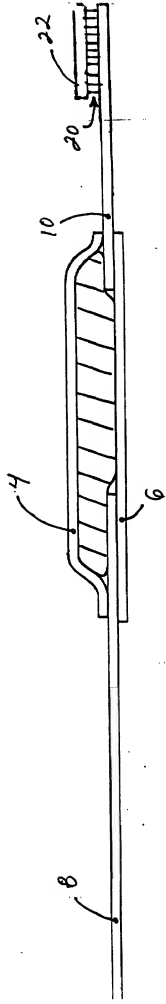


FIG. 7

081201 46464860

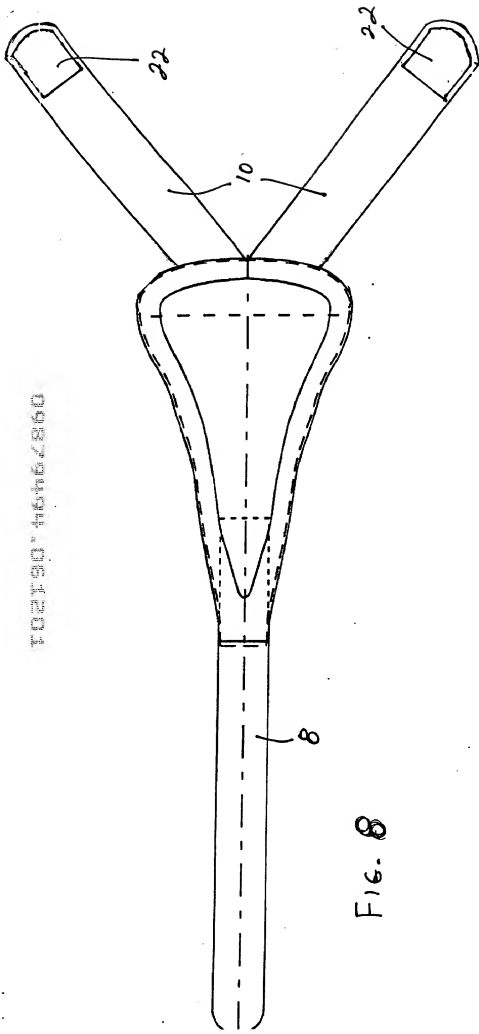


FIG. 8

102190 46462860

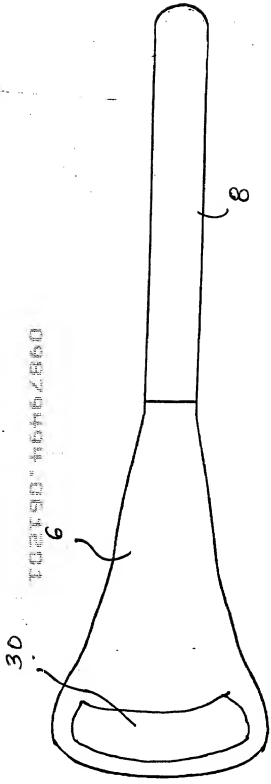


FIG. 9A

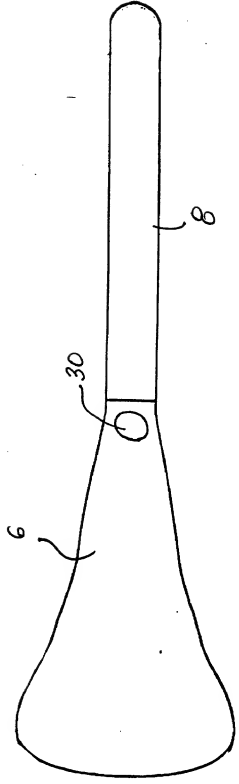


FIG. 9B



FIG. 10

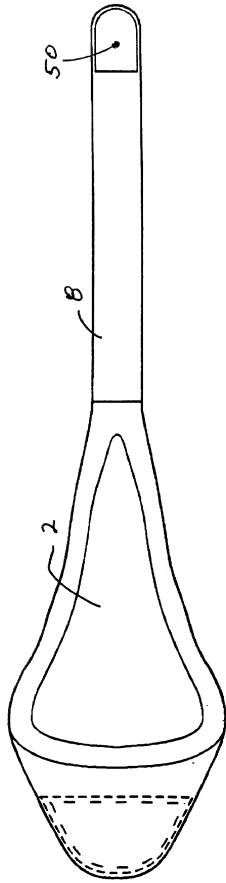


FIG. 11

09879444.061201

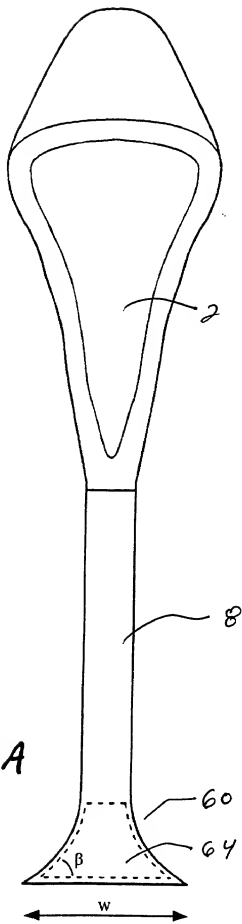


FIG 12A

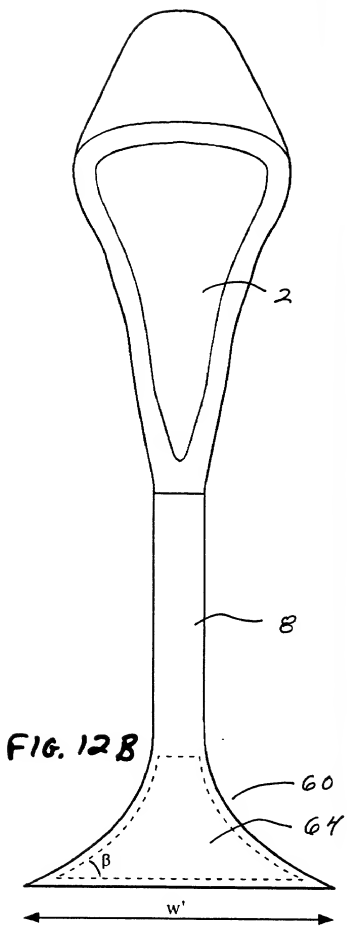


FIG. 12B

FIG 13A

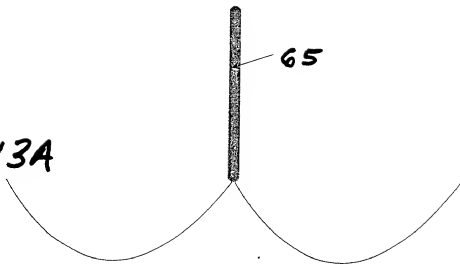


FIG. 13B

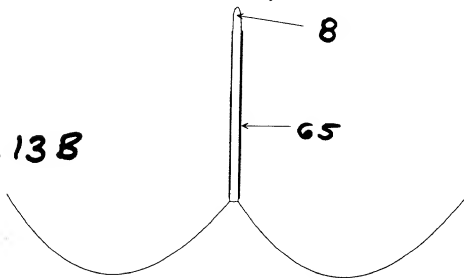
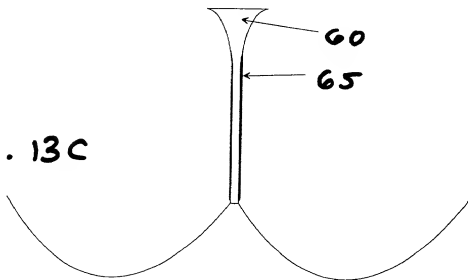


FIG. 13C



0987944-061201

09879494.051201

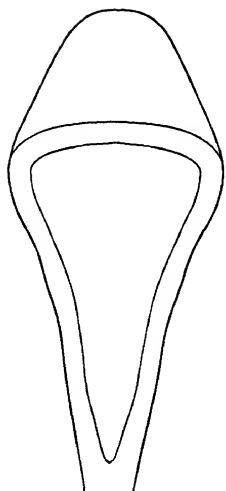


FIG. 14

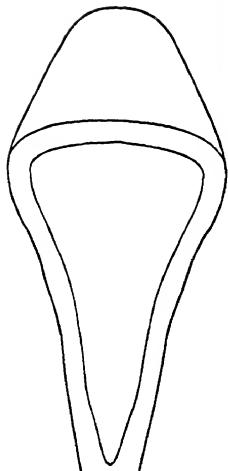
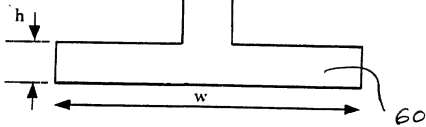
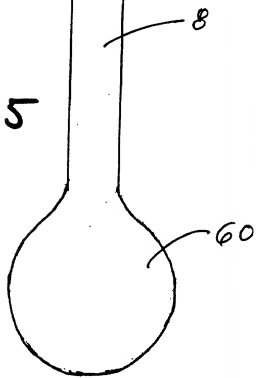


FIG. 15



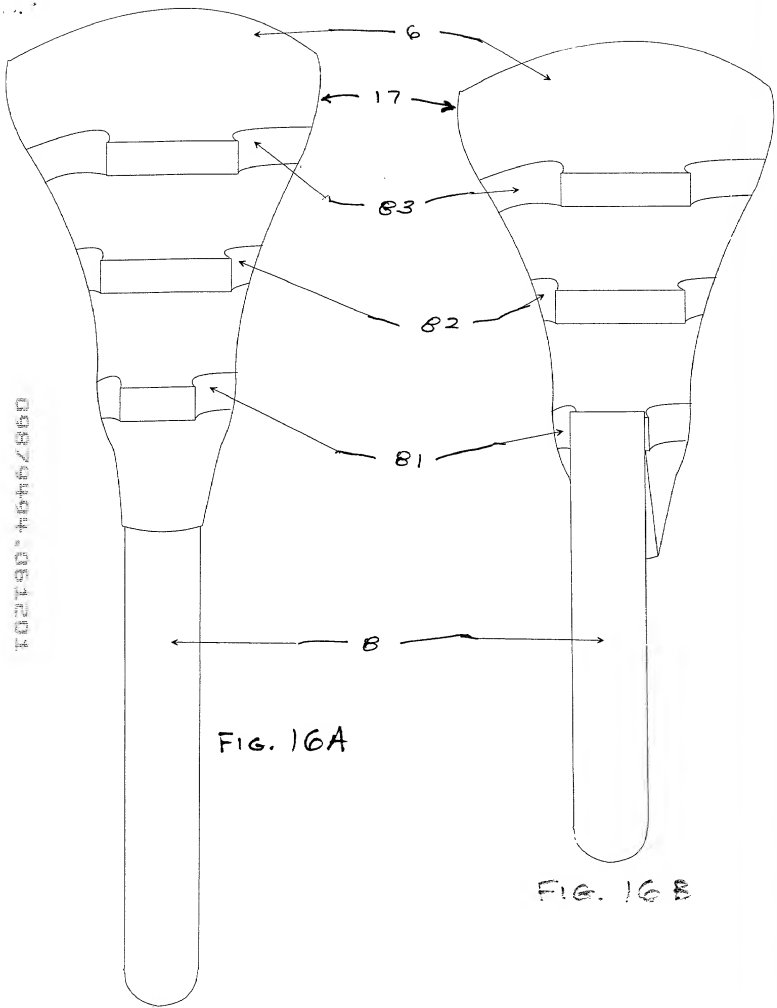


FIG. 16A

FIG. 16B

09879494.061201

FOI 290-46462850

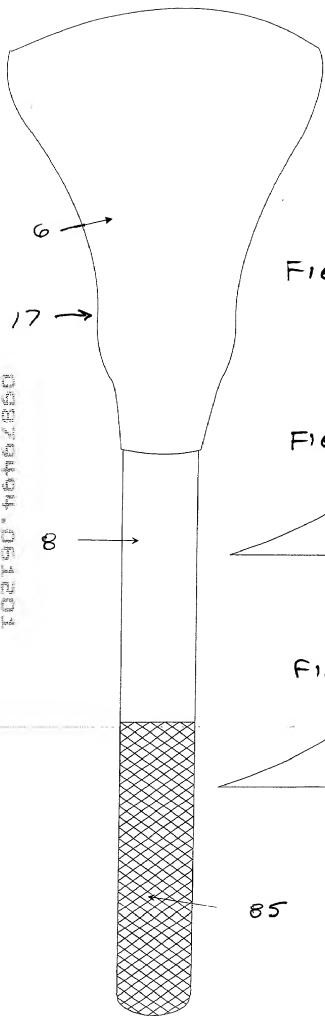


FIG. 17 A

FIG. 17 B

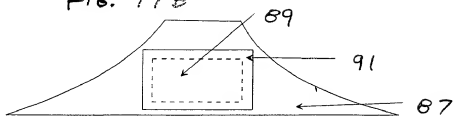
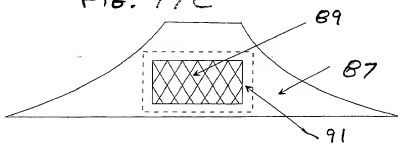


FIG. 17 C



85

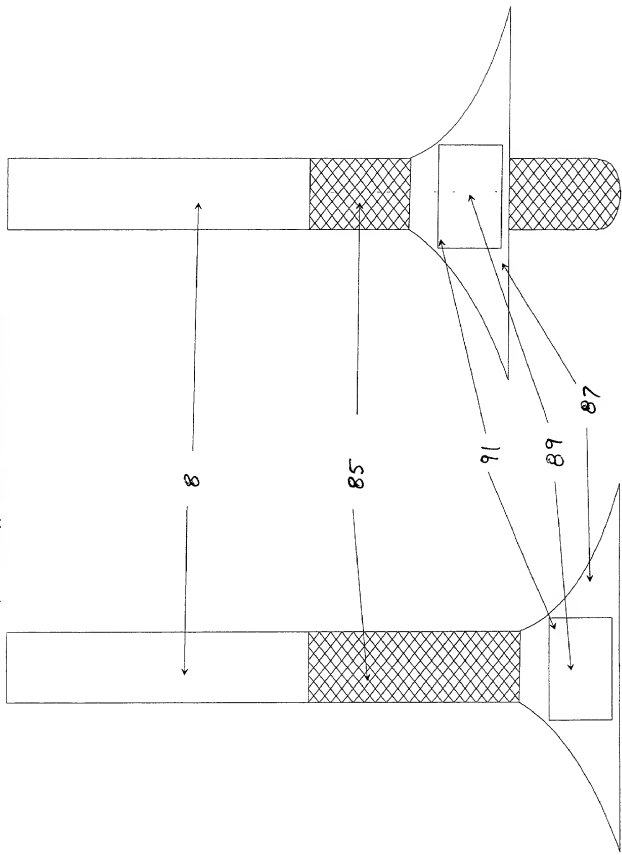


FIG. 17D

FIG. 17E

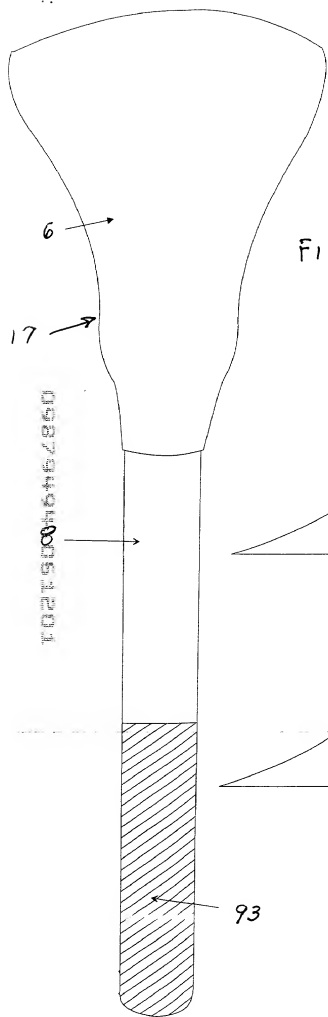


FIG. 18A

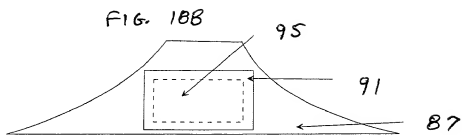
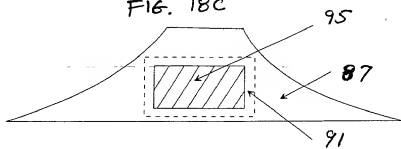


FIG. 18C



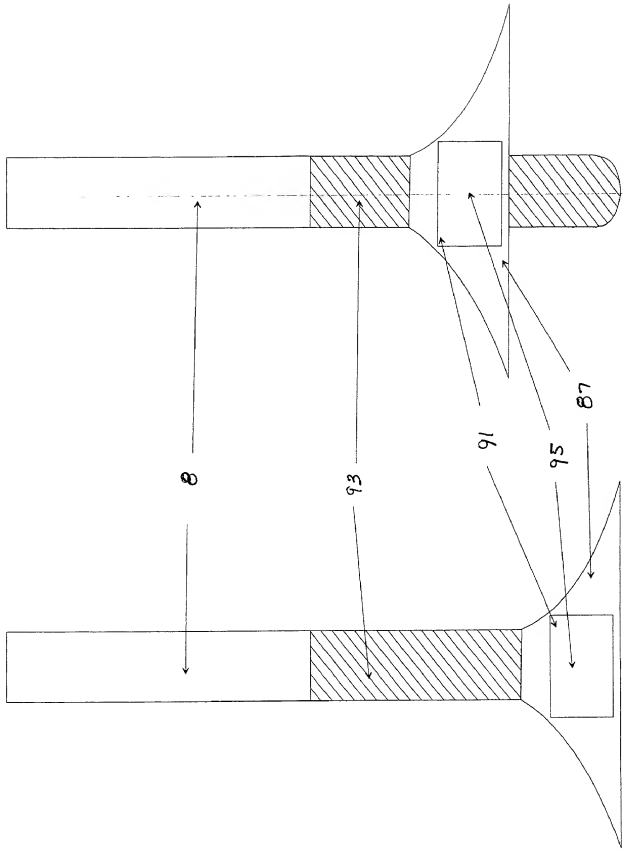


FIG. 18E

FIG. 18D

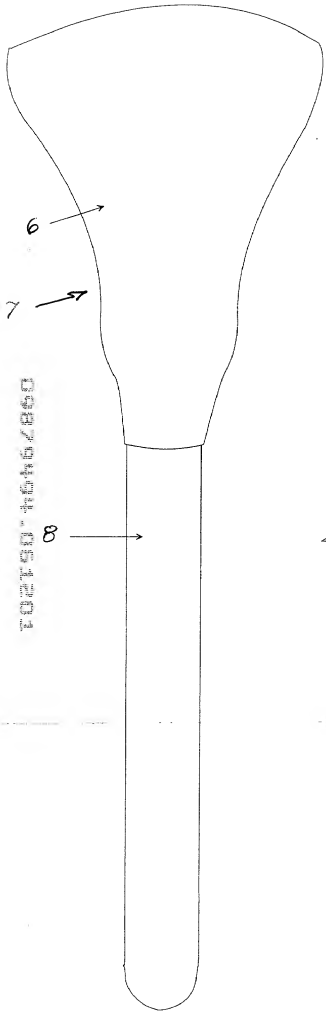


FIG. 19A

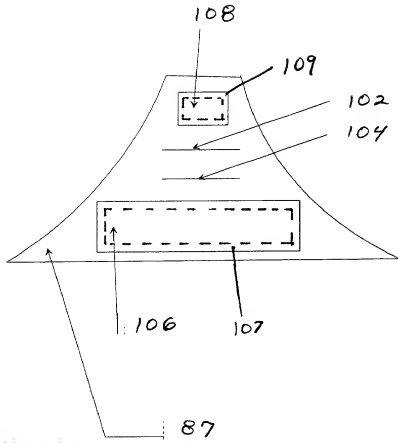


FIG. 19B

00879494-051203

02750-46462860

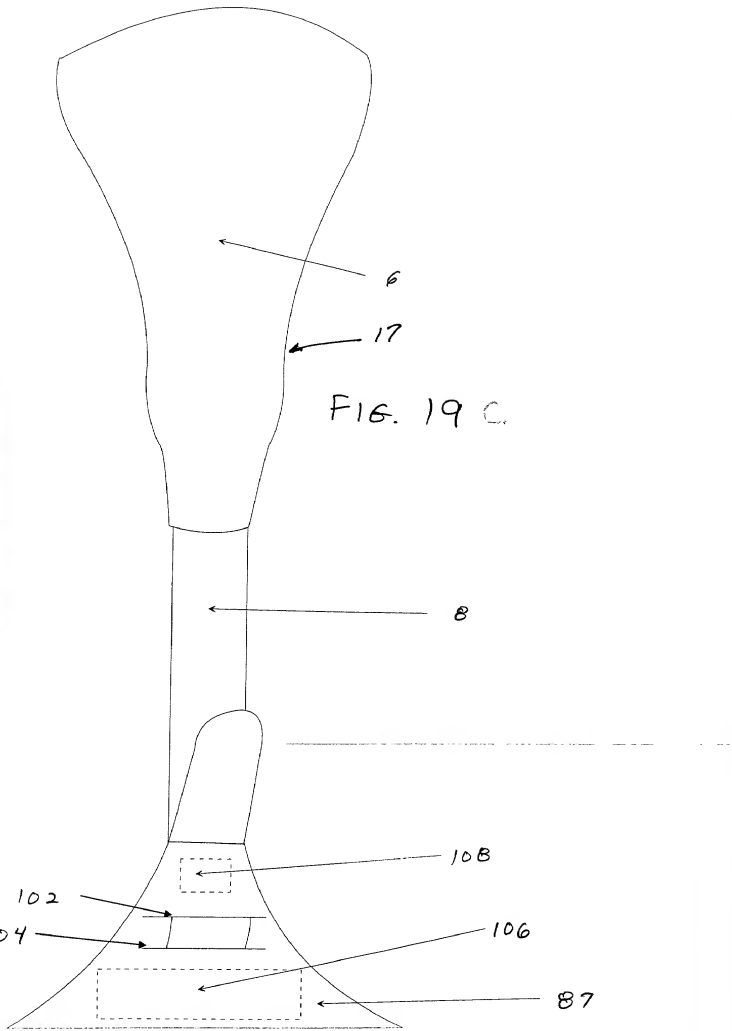


FIG. 19 C

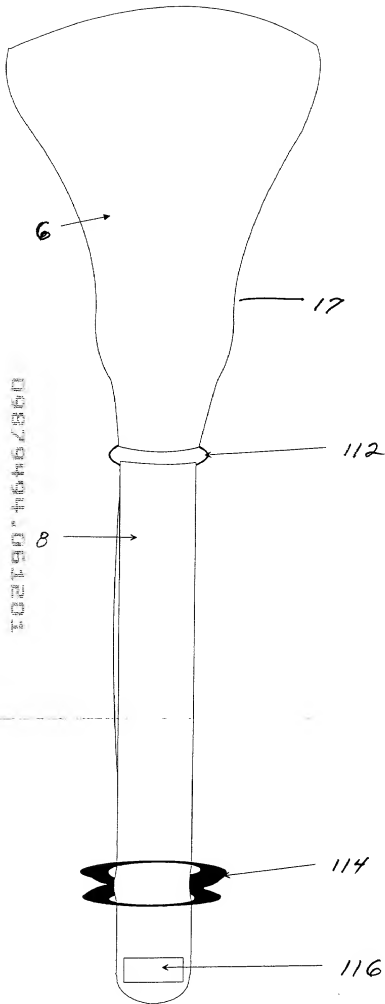
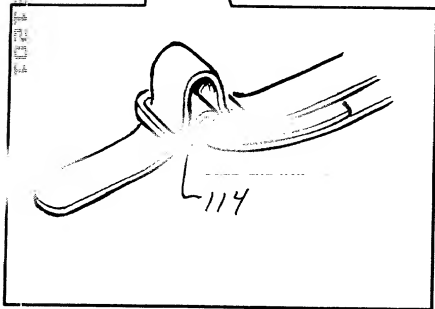
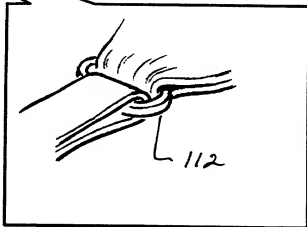
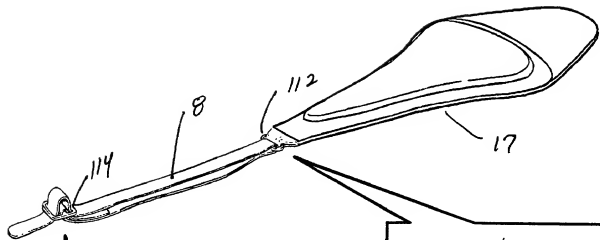


FIG. 20 A

09879494.051201

FIG. 20 B



FOR P. 16462860

102190*46464860

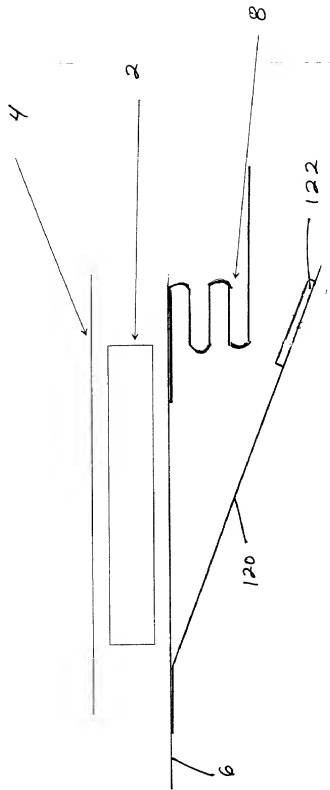


FIG. 21

09879494-081201

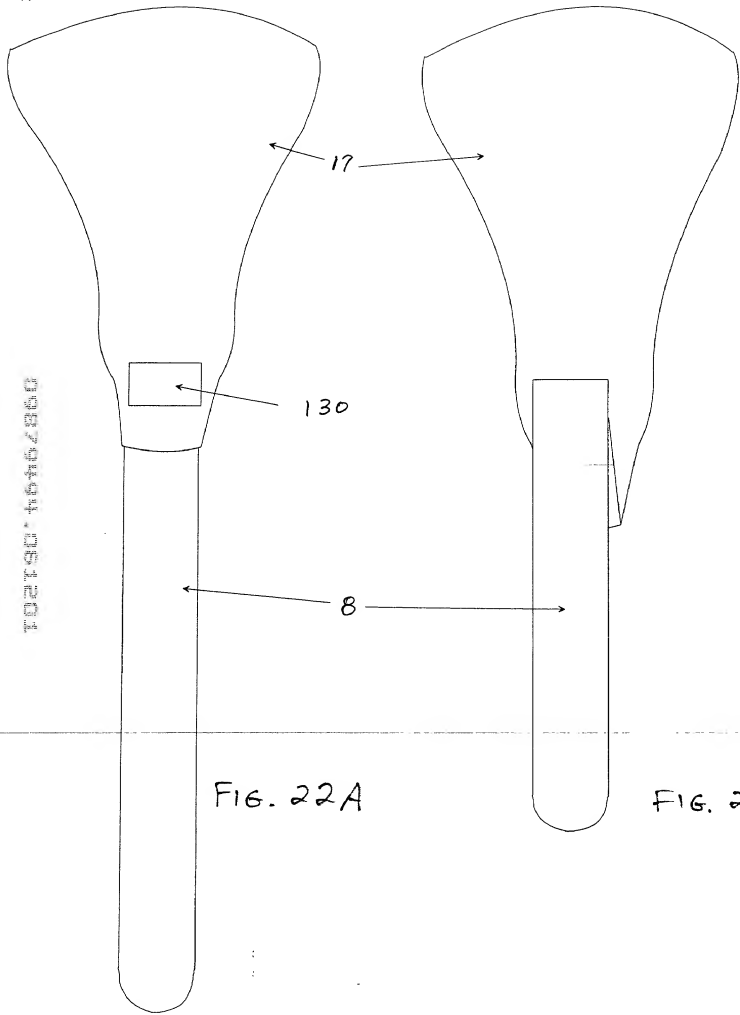
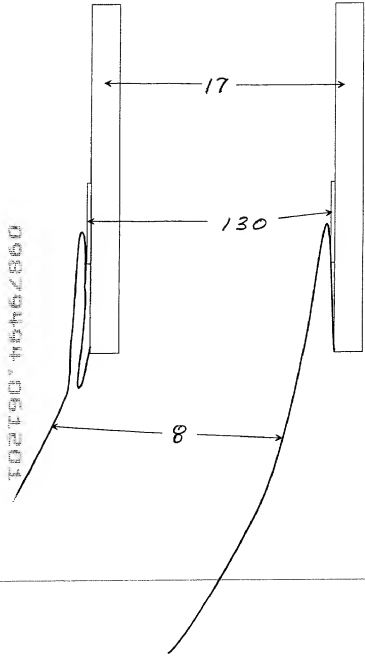


FIG. 22A

FIG. 22B

FIG 22C

FIG. 22D



09879494-081201

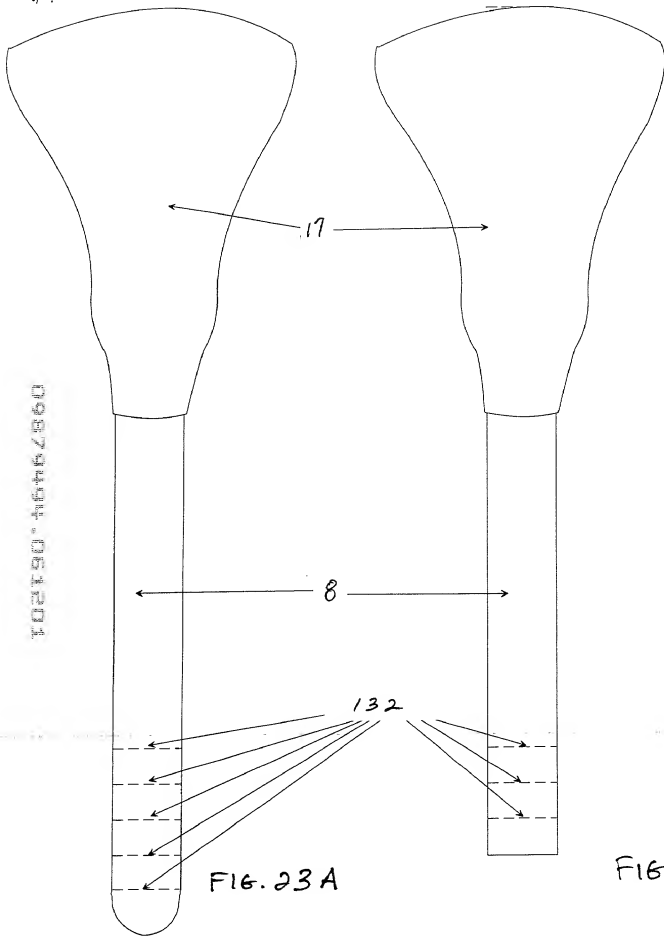


FIG. 23 A

FIG 23 B

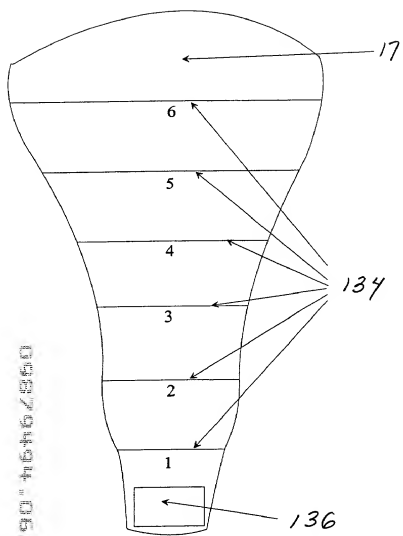


FIG 24A

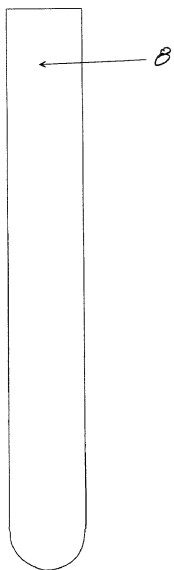


FIG 24B

09879494.061201

FIG. 24C

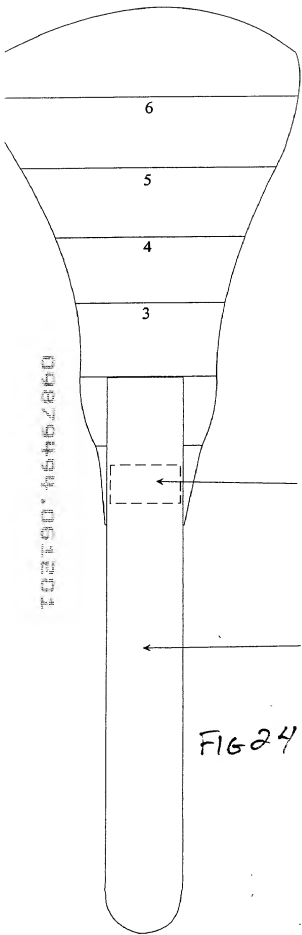


FIG. 24C

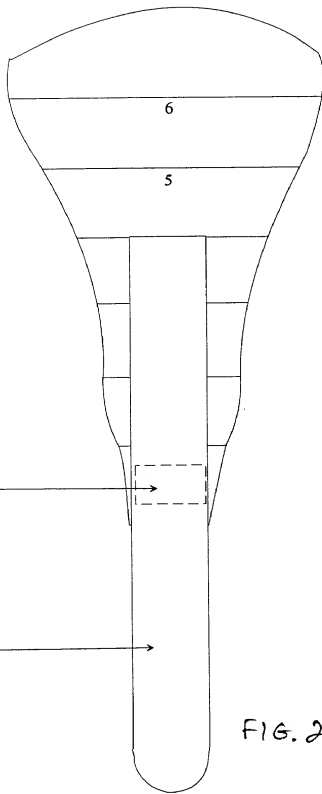


FIG. 24D

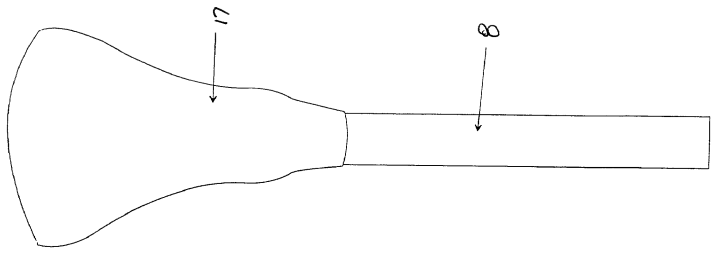


FIG. 26 C.

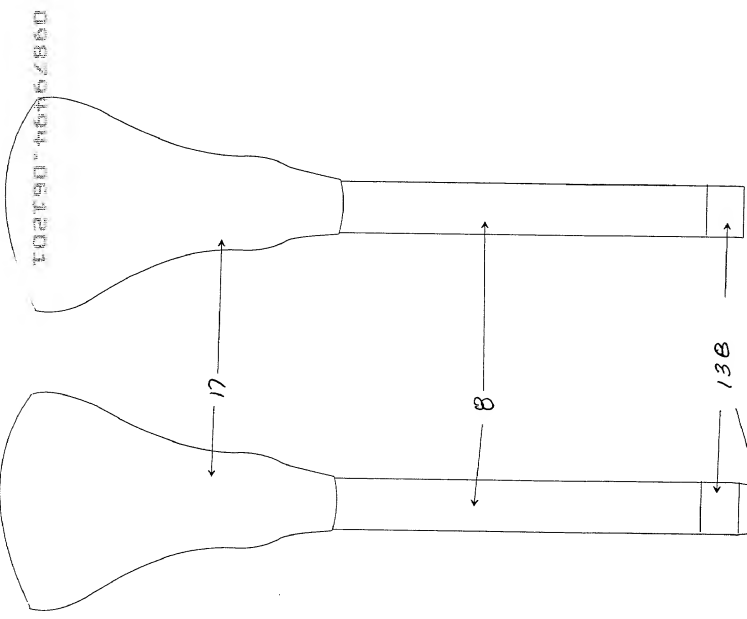


FIG. 26 B

FIG. 26 A

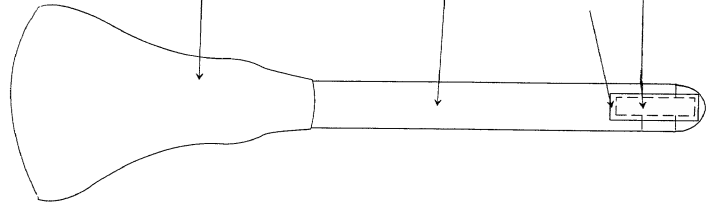


FIG. 27A

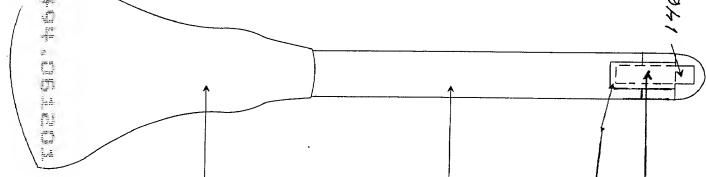


FIG. 27B

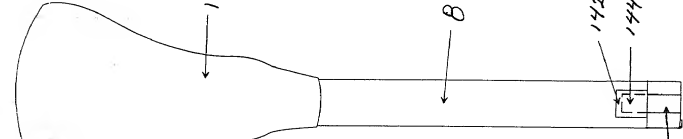


FIG. 27C

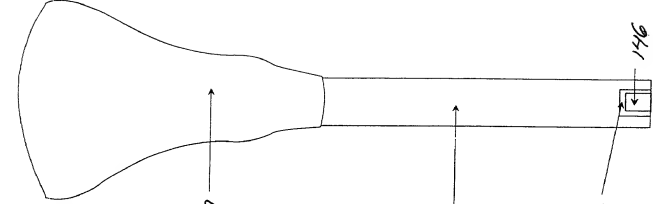


FIG. 27D